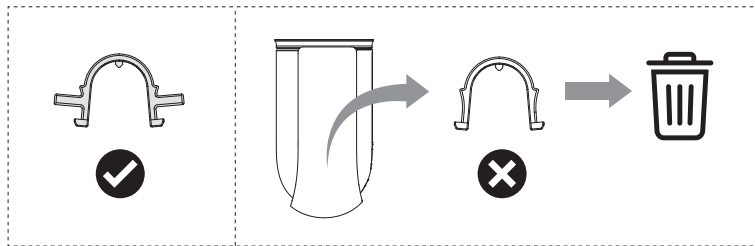
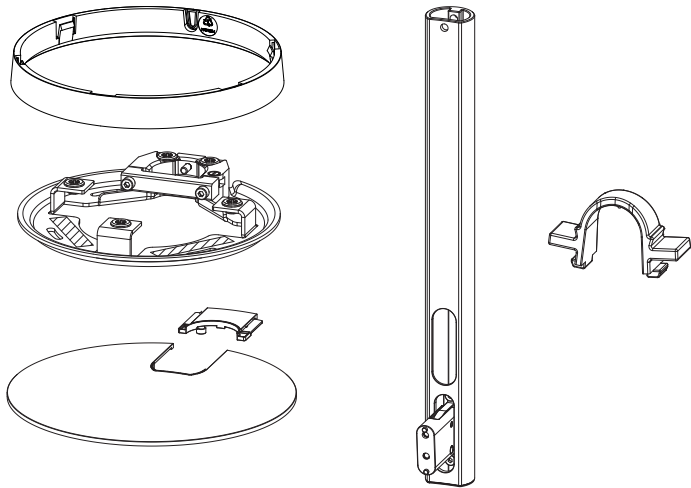


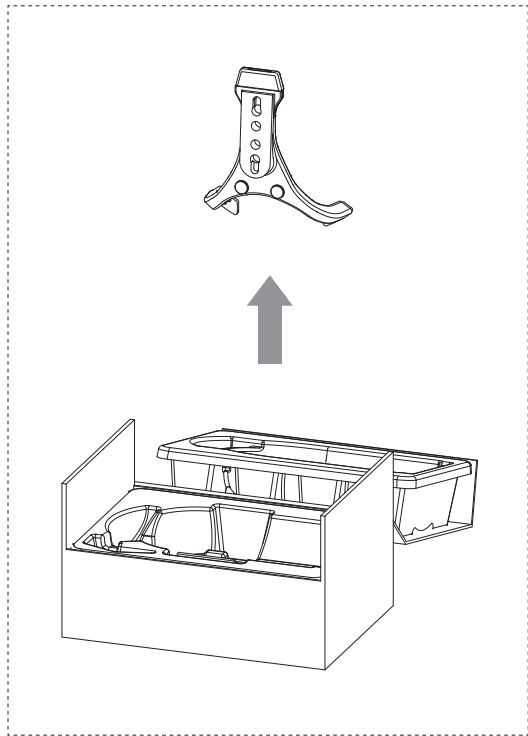
## **Beolab 8**

Ceiling bracket guide

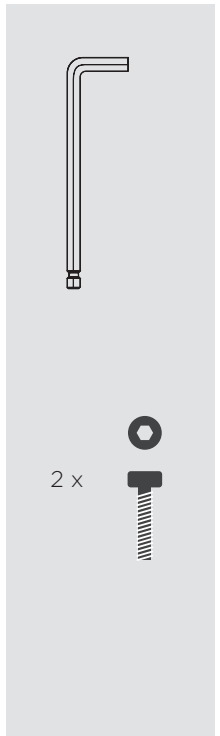


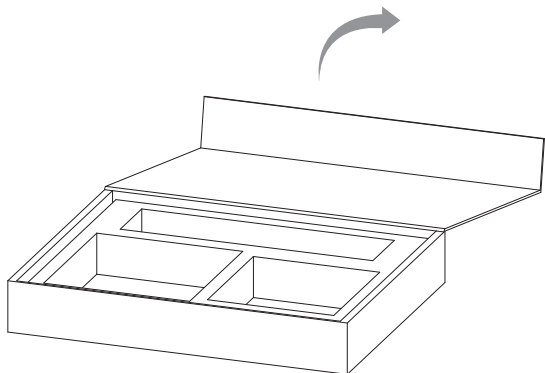
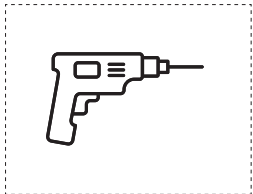


2

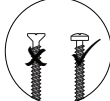


3





## Beolab 8



**UK: NOTE:** You need four screws to mount the speaker on the wall. Choose suitable screws for the wall in question as these are not included. The assembly weighs approx. 4.8 kg.

**Ar:** سكرات التثبيت الأربعة التي تحتاجها لتثبيت السماعة على الحائط. يرجى اختيار سكرات التثبيت المناسبة للحائط الذي ستثبت السماعة عليه. الوزن التقريبي للسماعة 4.8 كجم.

**DE: BEHACHT:** Du brauchst vier Schrauben für die Montage des Lautsprechers an der Wand. Wähle geeignete Schrauben für die betreffende Wand, die diese nicht im Lieferumfang enthalten sind. Das Baugewicht beträgt ca. 4,8 kg.

**DE: HINWEIS:** Sie benötigen vier Schrauben, um den Lautsprecher an der Wand zu befestigen. Wählen Sie geeignete Schrauben für die betreffende Wand, die diese nicht im Lieferumfang enthält sind.

**ES: NOTA:** Necesita cuatro tornillos para instalar el altavoz en la pared. Elige los tornillos adecuados para la pared seleccionada, ya que no están incluidos. El conjunto pesa aproximadamente 4,8 kg.

**FR: REMARQUE:** vous avez besoin de quatre vis pour fixer l'enceinte sur mur (non incluses). Veuillez à choisir un modèle adapté à votre type de mur. L'ensemble de dispositif pèse approximativement 4,8 kg.

**IT: NOTA:** per montare il diffusore sulla parete sono necessarie quattro viti non incluse, pertanto deve acquistarle dalle vigi adatte alla parete di installazione. L'insieme pesa circa 4,8 kg.

**JP: 注意:** スピーカーを壁に取り付けるには必ず4本のネジが必要です。必ず壁種別、壁の厚さ、壁の材質に合ったネジを選択してください。製品重量は約4.8kgです。

**KR:** 벽에 스피커를 벽에 설치하려면 4개의 나사를 별도로 구입하십시오. 벽의 종류, 벽의 두께, 벽의 재질에 맞는 나사를 선택하십시오. 제품 무게는 약 4.8kg입니다.

**NL: OPMERKING:** U heeft vier schroeven nodig om de luidspreker aan de muur te bevestigen. Kies geschikte schroeven voor de betreffende muur, aangezien deze niet zijn inbegrepen. Het geheel weegt ca. 4,8 kg.

**NO: MERK:** Du trenger fire skruer til å montere høyttaleren på vegg. Velg skruer som egner seg for den aktuelle veggens, da disse ikke er inkludert. Etsettet veier ca. 4,8 kg.

**PL: UWAGA:** Do montażu głośnika na ścianie potrzebne są cztery śruby. Nie są one dołączone do zestawu, dlatego należy samodzielnie dokonać ich zakupu, wybierając takie, które są odpowiednie do rodzaju i grubości ściany. Zestaw waży ok. 4,8 kg.

**PT: OBSERVAÇÃO:** para fixar o aparelho necessita-se montar o altifalante na parede. É preciso proporcionar adequação para a parede em questão, pois não estão incluídos. O conjunto pesa cerca de 4,8 kg.

**RU: ПРИМЕЧАНИЕ:** Для установки колонки на стену необходимо купить четыре винта. Необходимо самостоятельно выбрать для стены, для которой вы собираетесь установить колонку, подходящие винты. Вес комплекта составляет 4,8 кг.

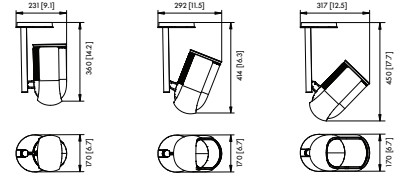
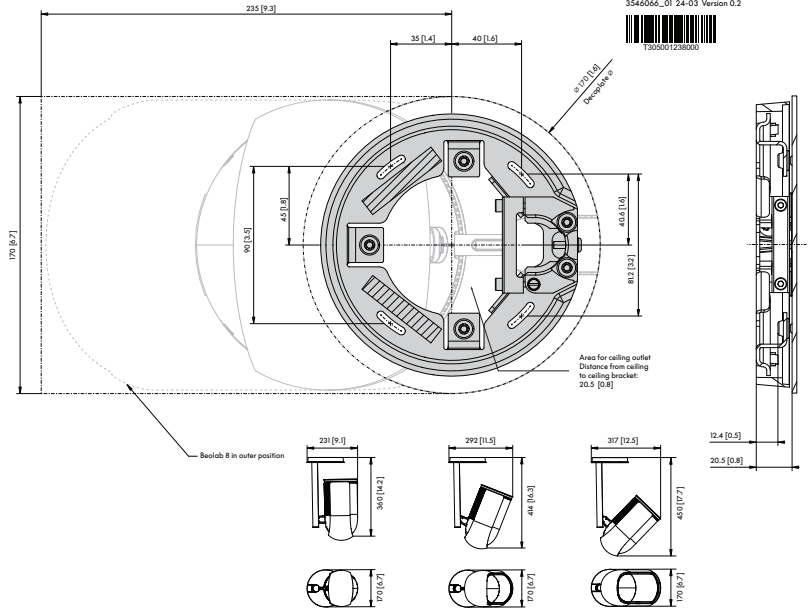
**SE: OBS:** Du behöver fyra skruvar för att montera högtalaren på väggen. Välj lämpliga skruvar för den aktuella väggen eftersom dessa inte ingår. Det monterade utrustningen väger ca. 4,8 kg.

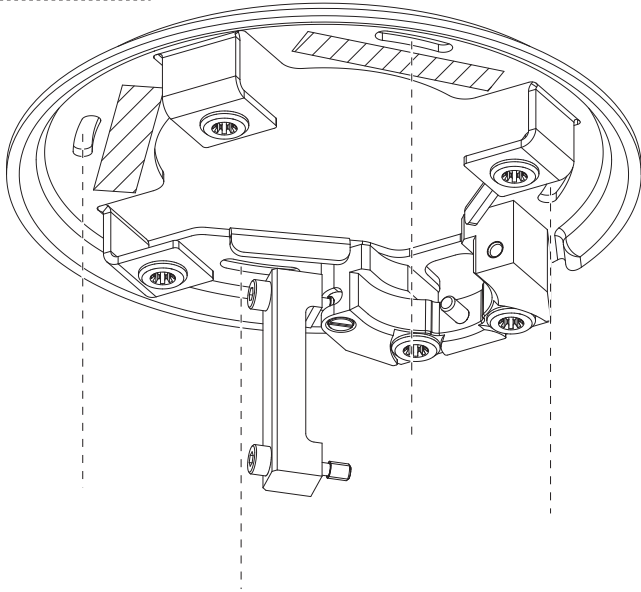
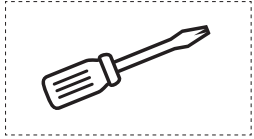
**zh-CN: 注意:** 您需要在墙上钻孔并安装四颗螺丝。请根据您要安装的位置，选择适合的螺丝。产品重量为 4.8 公斤。

**zh-TW: 特別提醒:** 如需將揚聲器安裝於牆壁上，您需自行購買四顆螺絲。請務必為安裝螺絲中的牆面選擇合適螺絲。總重量為 4.8 公斤。

## BANG & OLUFSEN

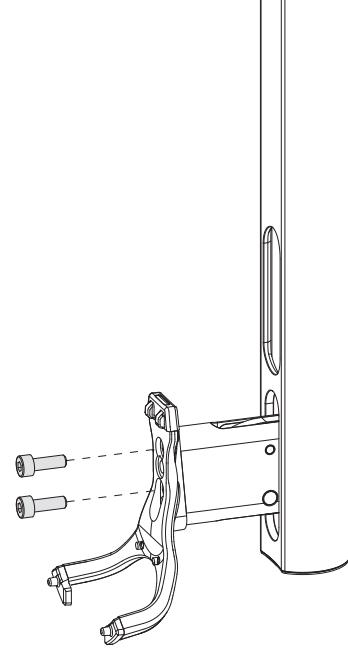
Beolab 8 on Ceiling Bracket  
All dimensions are in mm [inch]  
Scale 1:1  
Paper size: 594 x 420 [23.4 x 16.5]  
3546066\_01 24-03 Version 0.2



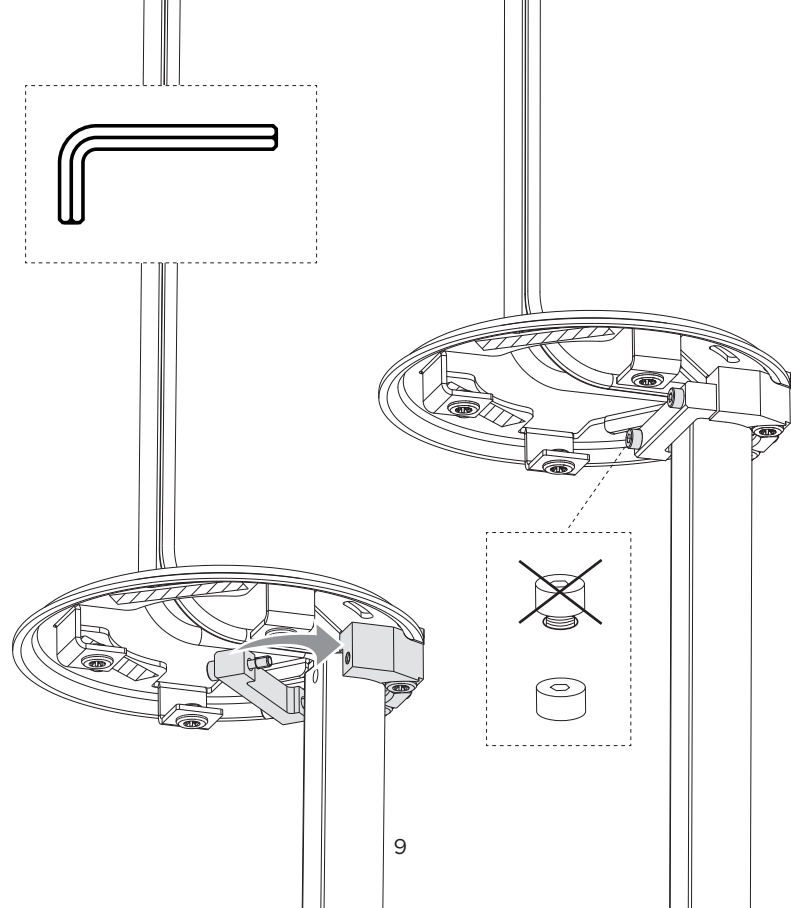
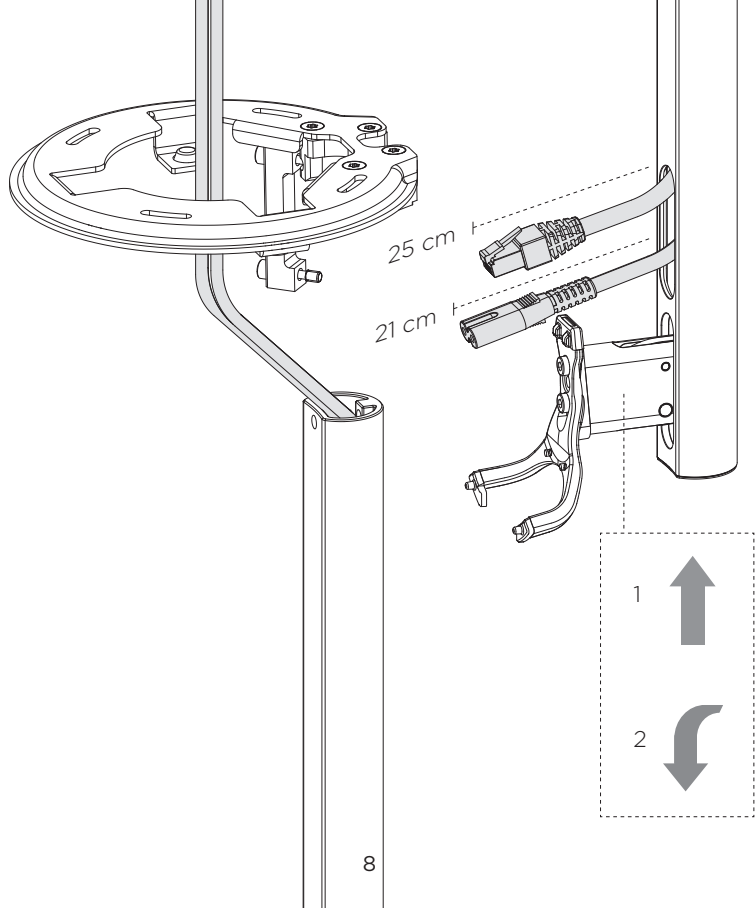


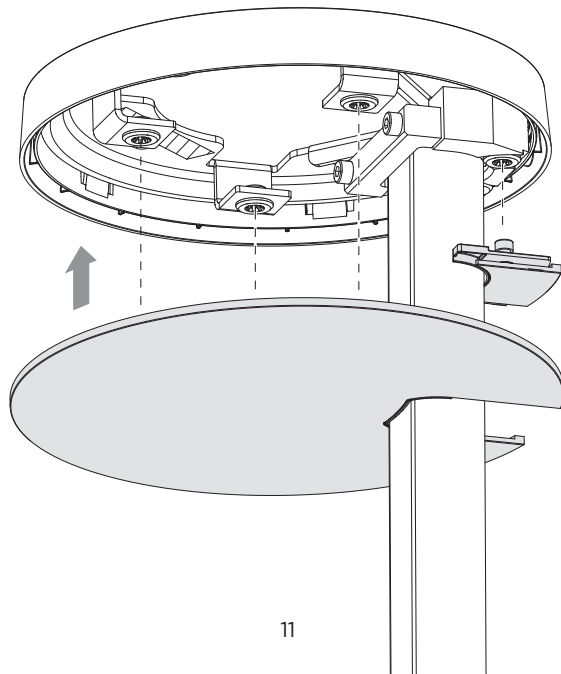
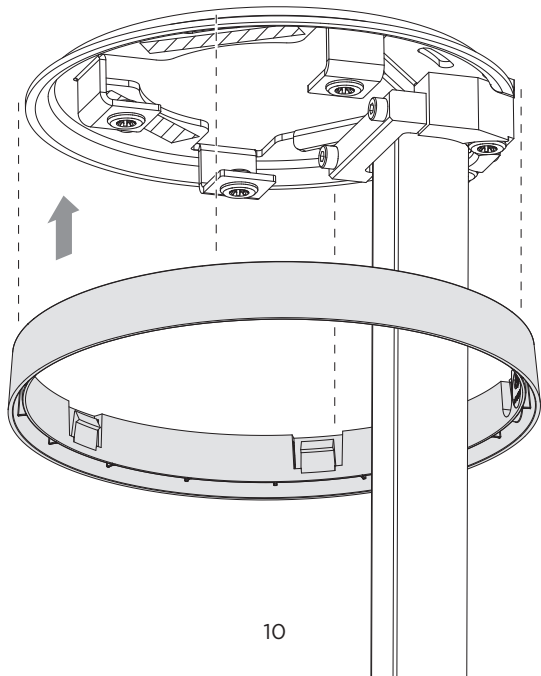
6

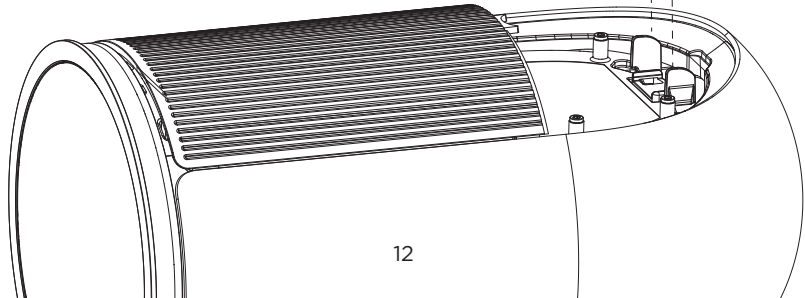
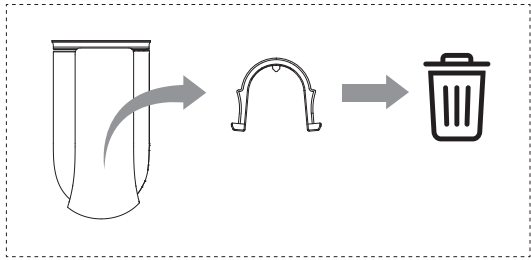
2 x



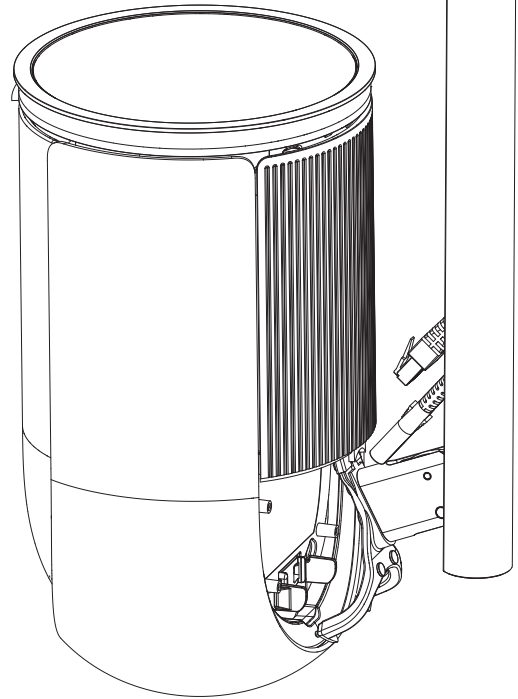
7



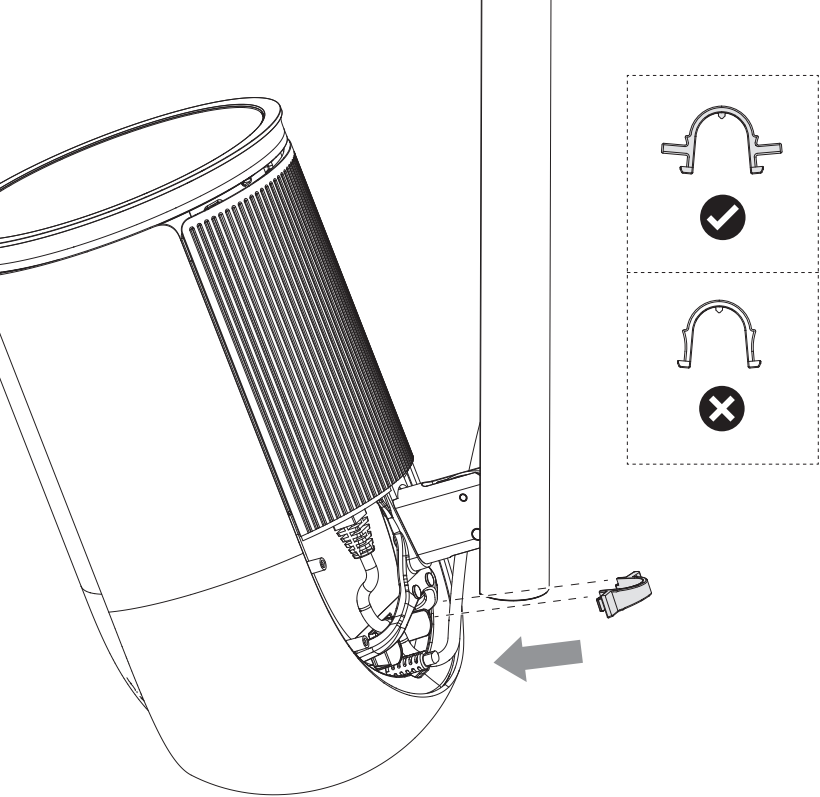




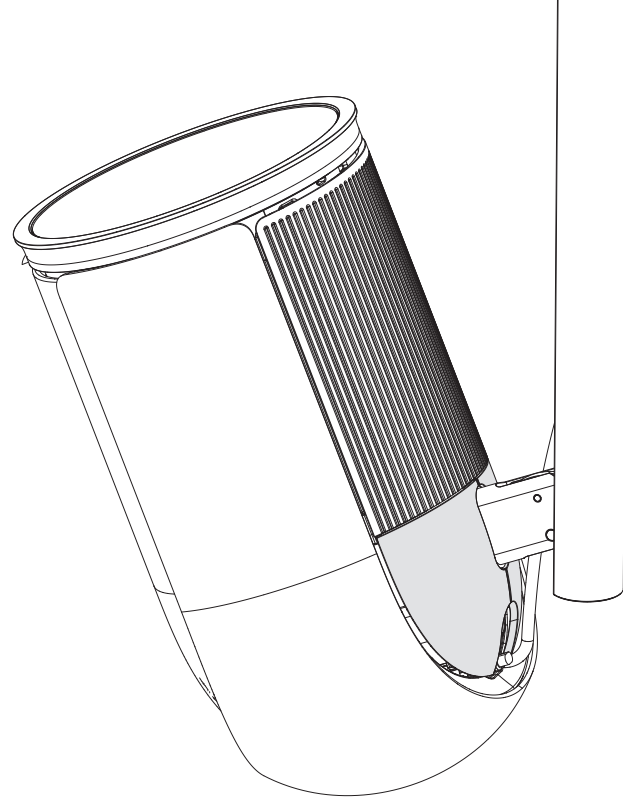
12



13

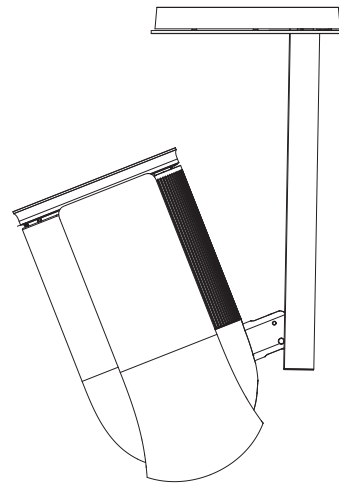
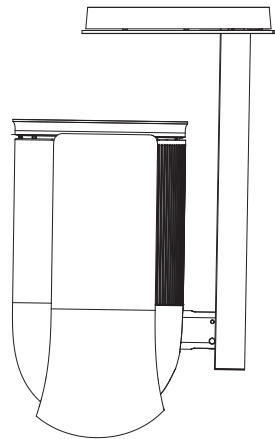


14

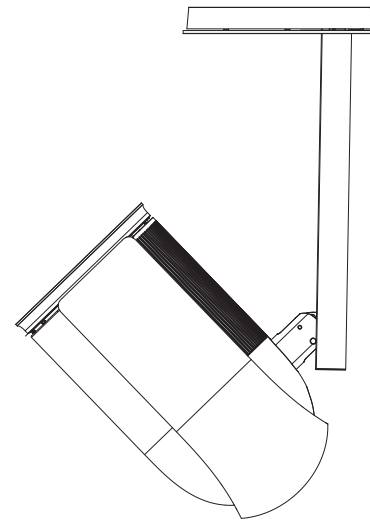


15

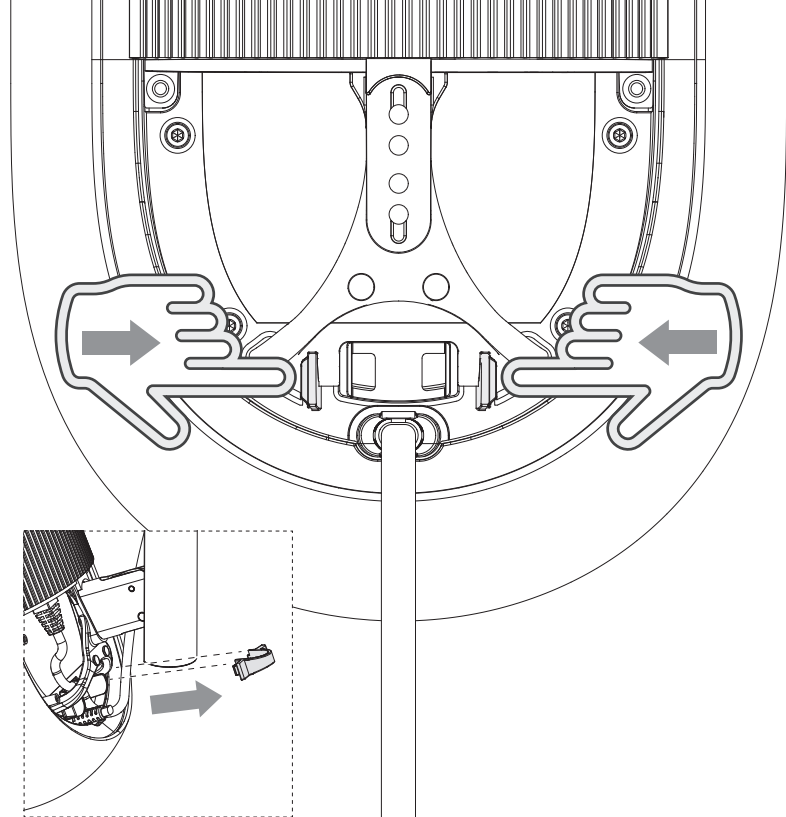




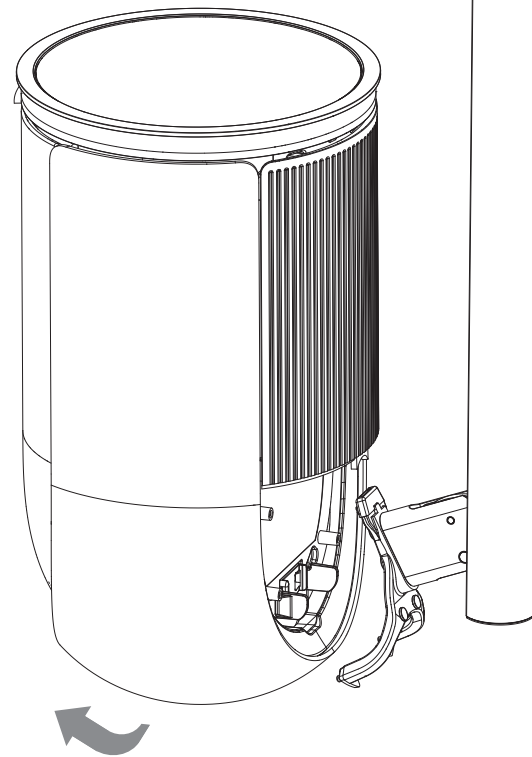
≈ 22,5°



≈ 45°



18



19

Se yderligere oplysninger på:

Für weitere Informationen, siehe:

Για περισσότερες πληροφορίες, δείτε:

For additional information, see (link provides content with regulatory conformance guidelines):

Si desea obtener más información, visite el sitio web:

Lisätietoja saat seuraavista osoitteista:

Pour plus d'informations, visitez (lien fournit du contenu aux directives de conformité réglementaires):

Per ulteriori informazioni, vedere:

詳細については、次をご覧ください:

자세한 내용은 다음을 참조하십시오.

Voor meer informatie, zie:

Para obter mais informações, consulte:

Дополнительную информацию см. по адресу:

Mer information finns på:

如需了解更多詳情，請參見：

詳細資訊，請參閱：

<https://www.bang-olufsen.com/support>

<https://www.bang-olufsen.com/support>



T301000679000